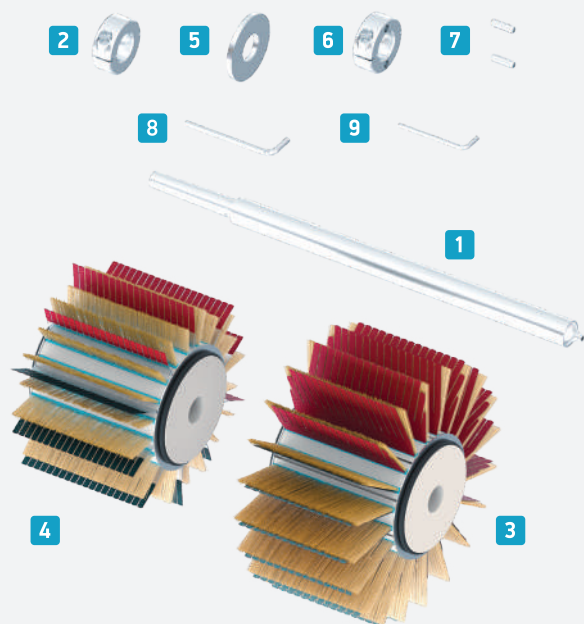


Что входит в полный комплект?*



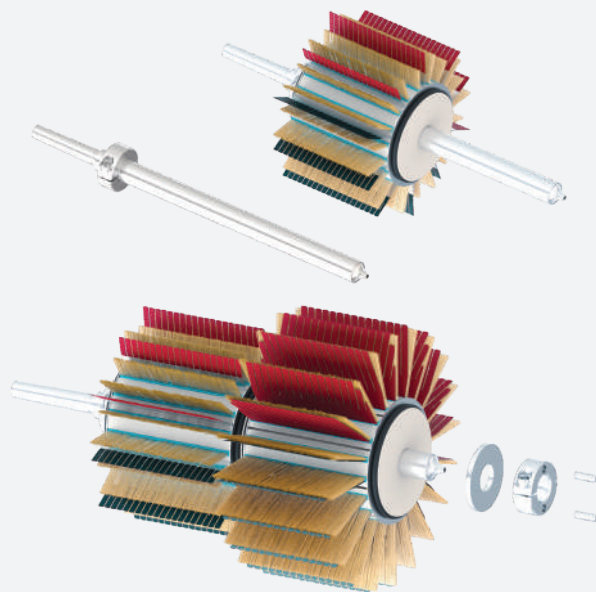
- 1 Вал с конусом МК1 или МК2.
- 2 Фиксирующее металлическое кольцо.
- 3 Шлифовальная система DE-TERO® R.
- 4 Шлифовальная систем DE-TERO® RQ.

ВАЖНО! Системы, указанные в п. 3 и п. 4, могут быть установлены в разных вариантах.

- 5 Шайба.
- 6 Зажимное кольцо с отверстием для фиксирующих винтов.
- 7 Фиксирующие винты – 2 шт.
- 8 Шестигранный ключ на 6 мм.
- 9 Шестигранный ключ на 3 мм.

! *Пример комплекта. Втулка и расходные материалы приобретаются отдельно!

Как собрать систему?

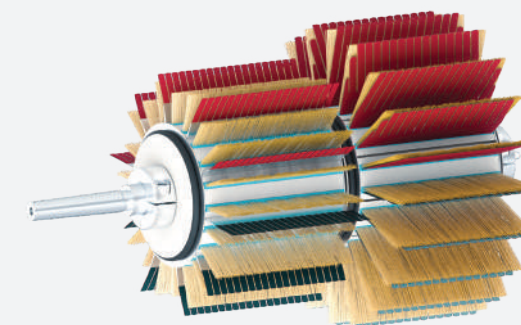


1. На вал с конусом МК1 или МК2 (1) установите фиксирующее металлическое кольцо (2).
2. Разместите шлифовальную систему DE-TERO® R (3), собранную по схеме, приведенной ниже.
3. Разместите шлифовальную систему DE-TERO RQ (4), собранную по схеме, приведенной ниже.

ВАЖНО! Порядок установки систем на валу может быть любой!

4. Установите шайбу (5) и закрепите ее зажимным кольцом (6).
5. Плотно зафиксируйте зажимное кольцо фиксирующими винтами (7).
6. Установите собранный вал в переднюю бабку с конусом морзе (МК1 или МК2) на токарном станке, поджав центром задней бабки.

Результат сборки



DE-TERO® RQ



DE-TERO® R

Рекомендуемые обороты (мощность):
 МДФ, прямолинейные фрезеровки – 400-1000 об/мин.
 Массив, прямолинейные фрезеровки – 800-2000 об/мин.
 3D фрезеровки – 250-500 об/мин.

Варианты комплектаций:
 R, R+R, RQ, RQ+RQ, R+RQ

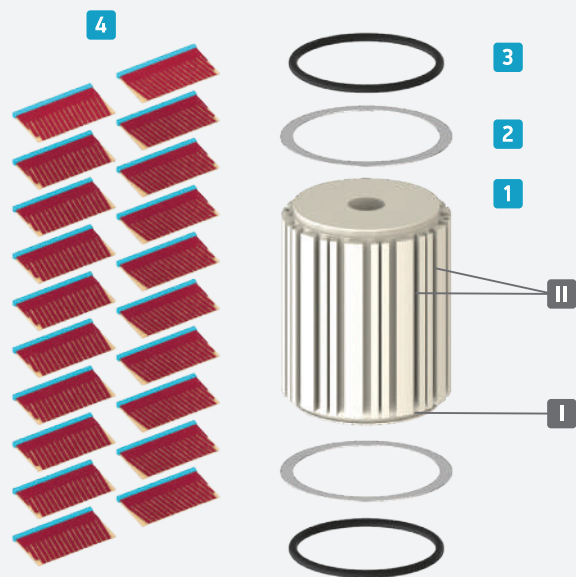
+375 29 675 33 13

SITE@ABRAZIV.BY

DE_TERO.BELARUS

ABRAZIV.BY

Что входит в полный комплект?*

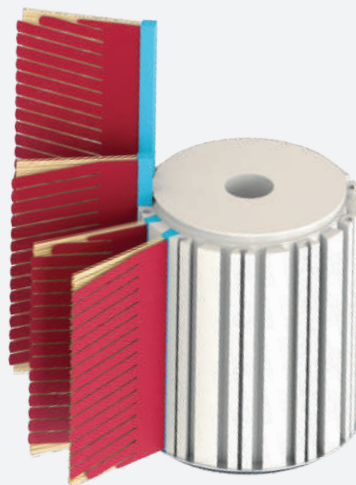


- 1 Втулка радиальная RQ (используется для комплектации системы DE-TERO® R).
- 2 Фиксирующее металлическое кольцо – 2 шт.
- 3 Стопорное резиновое кольцо – 2 шт. (+1 запасное).
- 4 Сменный комплект шлифовальных сегментов DE-TERO® (ширина и количество сегментов зависят от параметров радиальной втулки).

- I Паз для резинового стопорного кольца.
- II Паз трапециевидной формы («ласточкин хвост») для шлифовальных сегментов DE-TERO®.

! *Пример комплекта. Втулка и расходные материалы приобретаются отдельно!

Как собрать систему?

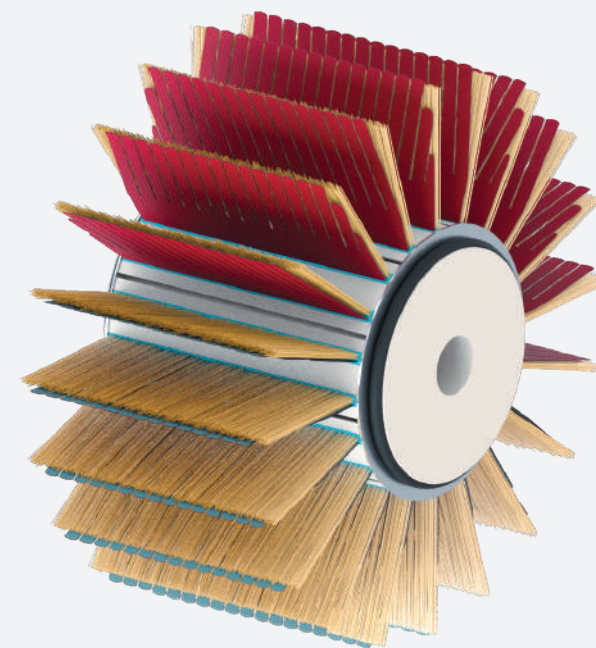


1. Поставьте втулку (1) вертикально.
2. В пазы трапециевидной формы (II) вставьте шлифовальные сегменты DE-TERO® (4), чередуя наклон нарезки.
3. Установите фиксирующее металлическое кольцо (2), предотвращающее выпадение шлифовальных сегментов.
4. Плотнo, без зазоров, установите стопорное резиновое кольцо (3) в паз (I).
5. Переверните втулку.
6. Установите фиксирующее металлическое кольцо (2), предотвращающее выпадение шлифовальных сегментов (если вы устанавливаете на вал две системы, пропустите данный пункт и переходите к п. 8).
7. Плотнo, без зазоров, установите стопорное резиновое кольцо (3) в паз (I) (если вы устанавливаете на вал две системы, пропустите данный пункт и переходите к п. 8).

ВАЖНО! Стопорные резиновые кольца должны размещаться строго по центру. Перенос не допускается!

8. Придерживая втулку двумя руками, установите ее на вал двигателя.

Результат сборки



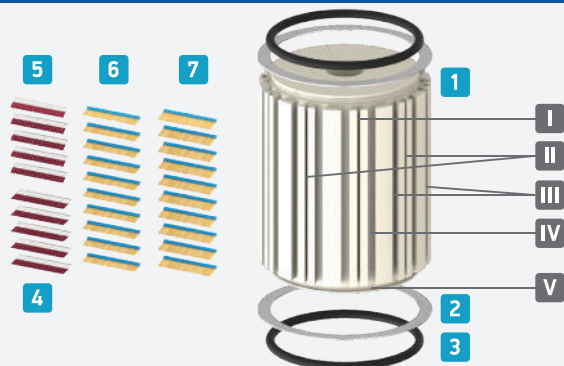
+375 29 675 33 13

SITE@ABRAZIV.BY

DE_TERO.BELARUS

ABRAZIV.BY

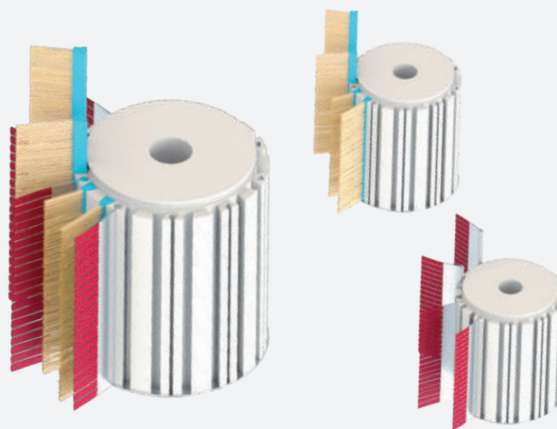
Что входит в полный комплект?*



- 1 Переходная втулка DE-TERO® RQ.
 - 2 Фиксирующее металлическое кольцо – 2 шт.
 - 3 Стопорное резиновое кольцо – 2 шт. (+1 запасное).
 - 4 Сменный комплект абразивных сегментов DE-TERO® с наклоном вправо (ширина и кол-во сегментов зависят от параметров переходной втулки).
 - 5 Сменный комплект абразивных сегментов DE-TERO® с наклоном влево (ширина и кол-во сегментов зависят от параметров переходной втулки).
 - 6 Щетка опорная высотой 30 мм (ширина и кол-во сегментов зависят от параметров переходной втулки).
 - 7 Щетка опорная высотой 40 мм (ширина и кол-во сегментов зависят от параметров переходной втулки).
- I Паз круглой формы для абразивных сегментов DE-TERO® с наклоном вправо.
 - II Паз круглой формы для абразивных сегментов DE-TERO® с наклоном влево.
 - III Паз трапециевидной формы («ласточкин хвост») для щетки опорной высотой 30 мм.
 - IV Паз трапециевидной формы («ласточкин хвост») для щетки опорной высотой 40 мм.
 - V Паз для стопорного резинового кольца.

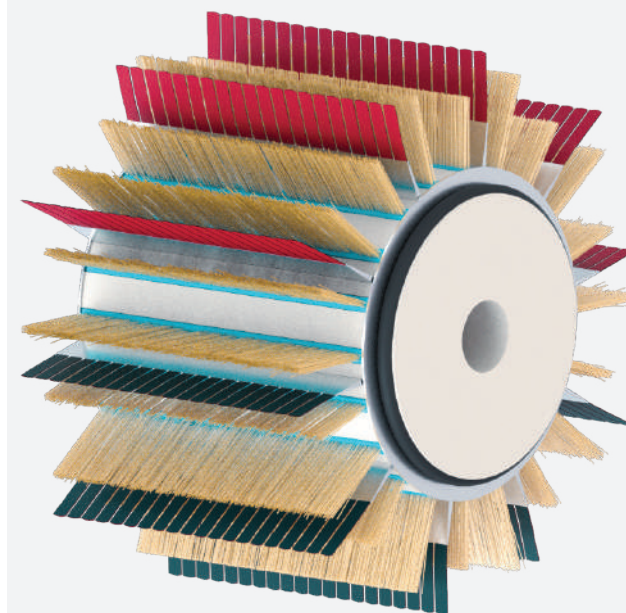
! *Пример комплекта. Втулка и расходные материалы приобретаются отдельно!

Как собрать систему?



1. Поставьте втулку (1) вертикально.
 2. В пазы круглой формы (I) вставьте абразивные сегменты DE-TERO® с наклоном вправо (4).
 3. В пазы круглой формы (II) вставьте абразивные сегменты DE-TERO® с наклоном влево (5).
- ВАЖНО!** Соблюдайте единое направление абразива. Абразив должен «смотреть» в сторону вращения втулки.
4. В пазы трапециевидной формы (III) вставьте щетки опорные высотой 30 мм (6).
 5. В пазы трапециевидной формы (IV) вставьте щетки опорные высотой 40 мм (7).
 6. Установите фиксирующее металлическое кольцо (2).
 7. Установите стопорное резиновое кольцо (3) в паз (V).
 8. Переверните втулку (1).
 9. Установите фиксирующее металлическое кольцо (2).
 10. Установите стопорное резиновое кольцо (3) в паз (V).
- ВАЖНО!** Стопорные резиновые кольца должны размещаться строго по центру. Перекос не допускается!
11. Придерживая втулку двумя руками, установите ее на вал двигателя.

Результат сборки



+375 29 675 33 13 SITE@ABRAZIV.BY

DE_TERO.BELARUS ABRAZIV.BY